

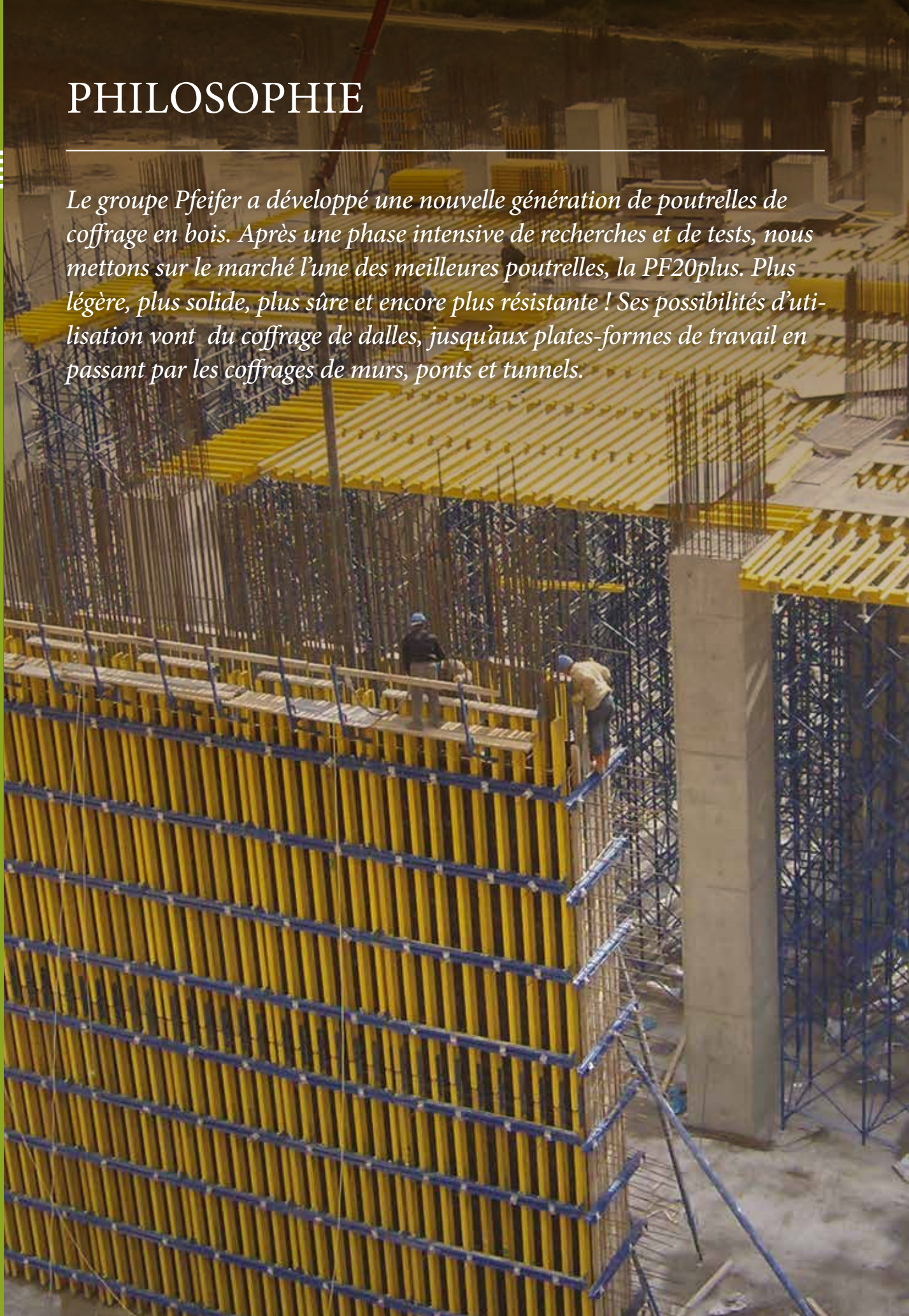


Passion for timber

LES POUTRELLES DE COFFRAGE

PHILOSOPHIE

Le groupe Pfeifer a développé une nouvelle génération de poutrelles de coffrage en bois. Après une phase intensive de recherches et de tests, nous mettons sur le marché l'une des meilleures poutrelles, la PF20plus. Plus légère, plus solide, plus sûre et encore plus résistante ! Ses possibilités d'utilisation vont du coffrage de dalles, jusqu'aux plates-formes de travail en passant par les coffrages de murs, ponts et tunnels.



POUTRELLE DE COFFRAGE **PF20_{PLUS}** | **PF20**



Propriétés **PF20_{PLUS}**

- Les extrémités des poutrelles et le capuchon de protection sont arrondis
- L'ensemble de la face avant est protégé par le capuchon de protection
- Poids faible et pratique
- Résiste aux chocs
- Grande stabilité dimensionnelle
- Faible retrait
- Pas de risque de blessure
- Pas de collage et d'agrafes en acier requis pour la fixation du capuchon de protection
- Bonnes propriétés mécaniques du capuchon de protection en cas de températures basses ou élevées
- Stabilisateur UV contre les intempéries
- La fixation du capuchon de protection se fait avec des chevilles, ainsi la face avant de la poutrelle n'est pas affaiblie

Propriétés **PF20**

- Les extrémités des poutrelles sont arrondies
- L'ensemble de la face avant est protégé des intempéries par une lasure spéciale
- Poids faible et pratique
- Résiste aux chocs
- Grande stabilité dimensionnelle
- Faible retrait
- Pas de risque de blessure



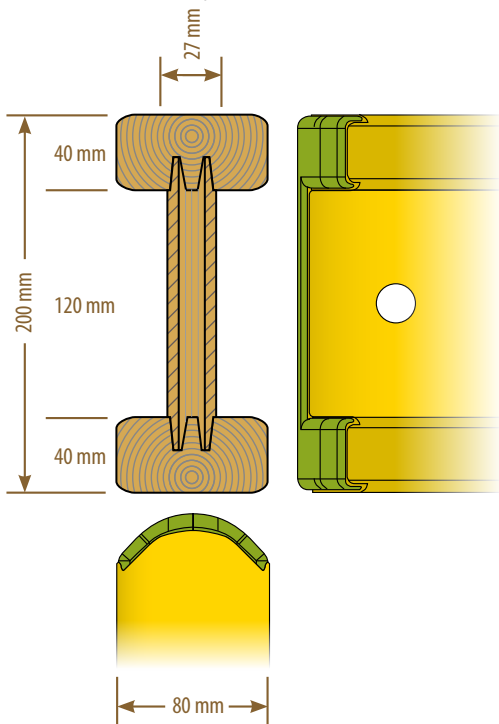
PF20

STRUCTURE

Gamme de produits

Poutrelle de coffrage PF20^{plus} | PF20

- ≡ Longueurs : 190, 245, 250, 265, 275, 290, 300, 330, 360, 390, 450, 490, 590 cm.
Longueurs spéciales jusqu'à 11,90m
- ≡ PF20^{plus}: Extrémité renforcée avec un embout de protection supplémentaire pour toute longueur jusqu'à 9m – Longueur > 9 m extrémité coupée à angle droit
- ≡ PF20: Extrémité arrondie protégée par un enduit vitrifiée
- ≡ Epaisseur de l'âme : 27 mm
- ≡ Poids : 4,5 kg/mètre linéaire
- ≡ Humidité du bois : 12 % +/- 4 % à la livraison
- ≡ Colisage : 50 ou 100 pièces



Poutrelle de coffrage PF20^{plus} | PF20

Valeurs admises

- ≡ Force transversale $Q = 11 \text{ kN}$
- ≡ Force d'appui $A = 22 \text{ kN}$
- ≡ Moment de flexion $M = 5 \text{ kNm}$

Valeur limite caractéristique

- ≡ Force transversale $V_k = 23,9 \text{ kN}$
- ≡ Résistance d'appui $R_{b,k} = 47,8 \text{ kN}$
- ≡ Moment de flexion $M_k = 10,9 \text{ kNm}$
- ≡ Rigidité $E_1 = 450 \text{ kNm}^2$

Niveau de surveillance M selon EN13377
en concordance avec la norme DIN V 20000-2
Contrôle externe par MPA Stuttgart
Nr. ÜZ-BWU03-I 14.24.40

Abaque d'utilisation des poutrelles

Exemple d'utilisation

Les données : épaisseur de dalle (18 cm) + écart des poutrelles secondaires (75 cm)

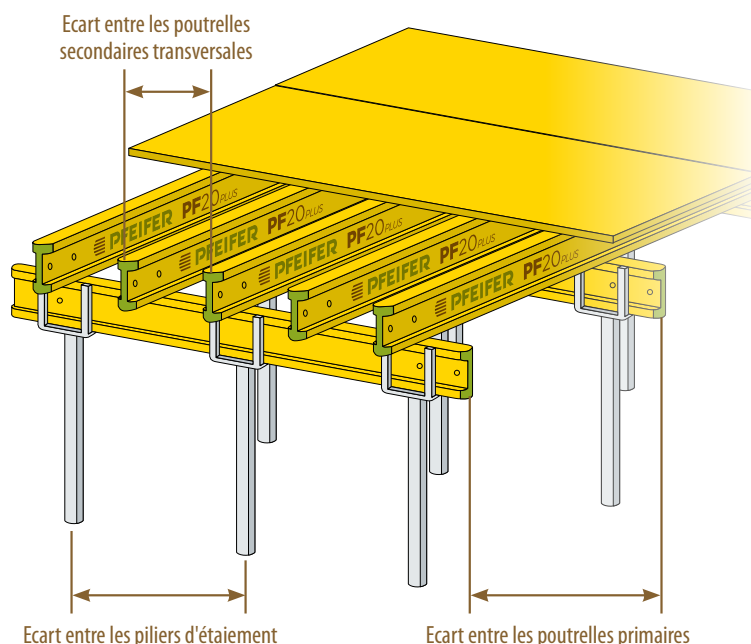
La question : l'écart des poutrelles primaires et l'écart des piliers d'étaie

- 1 Epaisseur de la dalle : 18 cm
- 2 Ecart entre les poutrelles secondaires transversales : 75 cm
- 3 Ecart admissible entre les poutrelles primaires selon le tableau = 2,65 m
- 4 Choisir dans le tableau 2 le même écart obtenu entre les poutrelles primaires ou celui qui est directement inférieur, soit 2,50 dans le cas présent
- 5 Donc tableau 2, prendre colonne 2,50 et se reporter à la ligne de l'épaisseur de la dalle (18 cm) pour lire à la jonction l'écart admissible entre les piliers d'étaie = 1,36 m
- 6 Attention : Vérifier les piliers d'étaie porteurs et leur capacité portante

Epaisseur de la dalle en cm	Charge totale kN/m ²	Tableau 1							Tableau 2						
		Ecart entre les poutrelles secondaires (m)							Ecart entre les poutrelles primaires (m)						
		0,50	0,63	0,67	0,75	1,00	1,25	1,50	1,75	2,00	2,25	2,50	3,00	3,50	
		Calcul de la portée admissible des poutrelles secondaires							Calcul de la portée admissible des poutrelles primaires (m) = écart maximal des piliers d'étaie de la dalle						
10	4,40	3,63	3,37	3,29	3,17	2,88	2,67	2,46	2,28	2,13	2,01	1,91	1,67	1,43	
12	4,92	3,43	3,19	3,12	3,00	2,72	2,53	2,33	2,16	2,02	1,90	1,79	1,49	1,28	
14	5,44	3,27	3,04	2,97	2,86	2,60	2,41	2,41	2,05	1,92	1,80	1,62	1,35	1,16	
16	5,96	3,14	2,92	2,85	2,74	2,49	2,31	2,12	1,90	1,83	1,64	1,48	1,23	1,05	
18	6,48	3,03	2,81	2,75	2,65	2,40	2,22	2,03	1,88	1,70	1,51	1,36	1,13	0,97	
20	7,00	2,93	2,72	2,66	2,56	2,32	2,14	1,95	1,80	1,57	1,40	1,2	1,05	0,90	
22	7,52	2,84	2,64	2,58	2,48	2,26	2,06	1,88	1,67	1,46	1,30	1,17	0,98	0,84	
24	8,04	2,76	2,57	2,51	2,42	2,19	2,00	1,82	1,56	1,37	1,22	1,09	0,91	0,78	
26	8,56	2,70	2,50	2,45	2,35	2,14	1,93	1,71	1,47	1,29	1,14	1,03	0,86	0,73	
28	9,08	2,63	2,44	2,39	2,30	2,09	1,88	1,62	1,38	1,21	1,08	0,97	0,81	0,69	
30	9,66	2,57	2,39	2,34	2,25	2,03	1,82	1,52	1,30	1,14	1,01	0,91	0,76	0,65	
35	11,22	2,45	2,27	2,23	2,14	1,89	1,57	1,31	1,12	0,98	0,87	0,78	0,65	0,56	
40	12,78	2,35	2,18	2,13	2,04	1,72	1,38	1,15	0,98	0,86	0,77	0,69	0,57	0,49	
45	14,34	2,26	2,10	2,04		1,53	1,23	1,02	0,88	0,77	0,68	0,61	0,51	0,44	
50	15,90	2,18	2,01	1,94		1,38	1,11	0,92	0,79	0,69	0,61	0,55	0,46	0,40	

La flexion permanente des poutrelles est limitée à L/500.

Charge mobile 1,5 kN/m² ou 20 % du poids du béton frais.



LES FAITS



La performance

Les poutrelles de coffrage Pfeifer sont produites sur deux sites en Europe selon les standards de qualité les plus élevés. Avec une capacité de production annuelle d'env. 9 millions de mètres linéaires, nous comptons parmi les plus importants producteurs d'Europe. Nous disposons d'un stock permanent pour toutes les longueurs de poutrelles de coffrage, nous permettant d'assurer une livraison optimale et à court terme à nos clients.

La qualité

Un système interne de management de la qualité nous permet de répondre aux standards de qualité les plus élevés. Par ailleurs, nos productions sont soumises à un contrôle qualité externe permanent, réalisé par les instituts de surveillance MPA Stuttgart et la Holzforschung Austria à Vienne.

L'environnement

Notre bois provient de forêts exploitées selon le principe du développement durable. Utiliser le bois dans la construction, c'est pouvoir stocker à long terme le gaz à effet de serre CO₂ extrêmement nocif, et réduire ainsi fortement les émissions.

La logistique

A ce jour, nos produits sont représentés dans le monde entier dans plus de 75 pays et nous disposons à cet effet d'un excellent réseau logistique.



PFEIFER HOLDING GMBH

Fabrikstraße 54

A-6460 Imst

Tel.: +43 5412 6960 0

Fax: +43 5412 6960 200

info@pfeifergroup.com

Du cœur de l'Europe
DANS LE MONDE ENTIER



Bois de sciage & produits rabotés



Panneaux massifs en bois naturel



Bois lamellé collé



Pellets et briquettes



Dés à palettes