

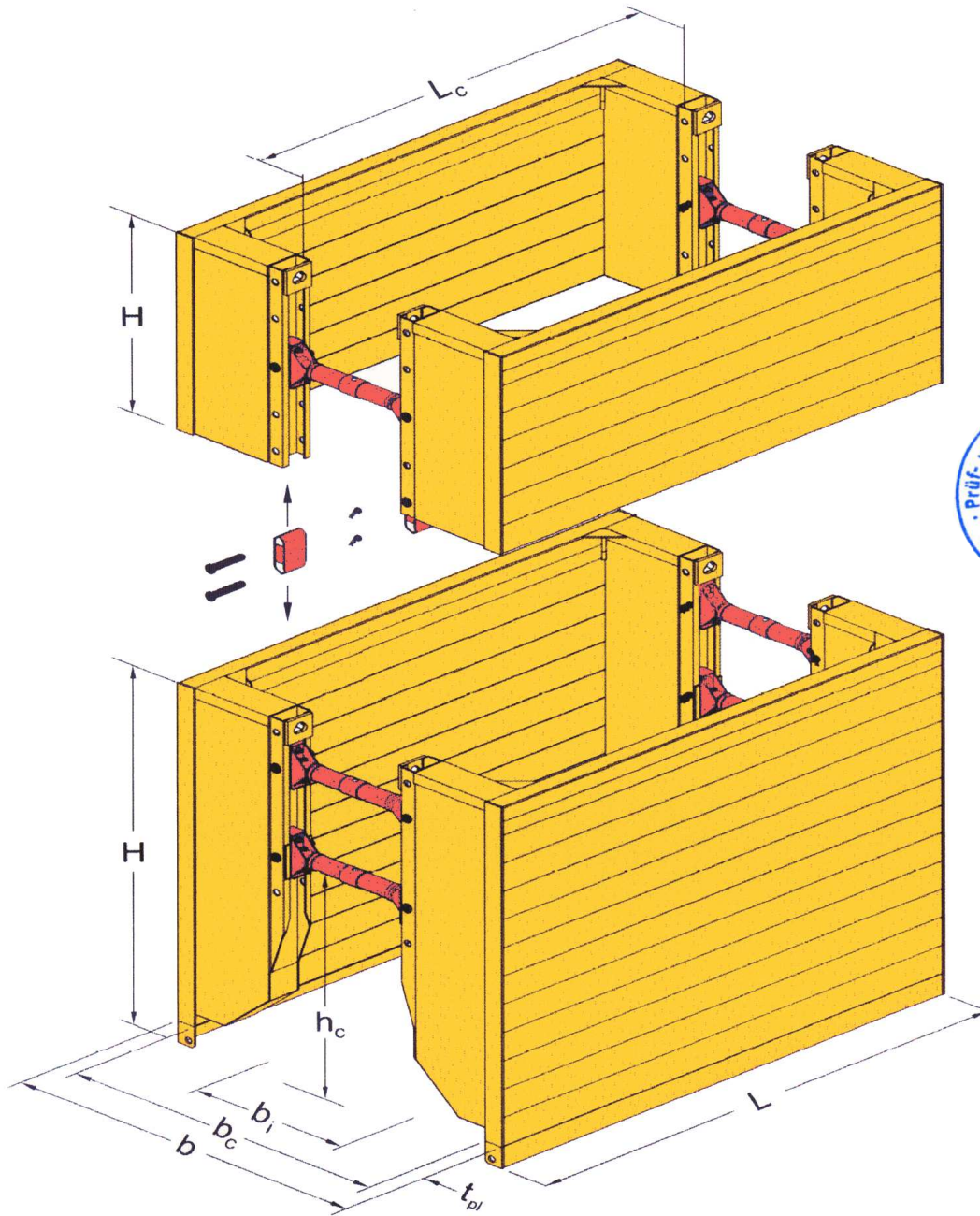
# CAISSON REGARD KSECK



Longueur d'élément	2.00 m - 3.50 m
Hauteur caisson de base	2.40 m
Hauteur caisson rehausse	1.40 m
Hauteur libre sous vérin	Max. 1.54 m
Poids	1730 kg - 2330 kg
Profondeur conseillée	Jusqu'à 4.00 m
Moyen de levage	Pelle ≈ 12 - 18 tonnes

Conçu spécialement pour blinder les points particuliers tels que les regards de visite, ce caisson est pourvu de retours en L sur lesquels se fixent les vérins. Les accessoires de fixation sont identiques à ceux de la gamme standard. La pose des éléments préfabriqués se fait aisément en son sein sans pour autant sacrifier la largeur de la tranchée courante.

# CAISSON REGARD KSECK



Conformité  
DIN 4124  
DIN EN 13331

H	Hauteur panneau
L	Longueur panneau
H <sub>c</sub>	Hauteur libre sous vérin
L <sub>c</sub>	Espace libre entre vérins
b <sub>c</sub>	Largeur utile
b	Largeur hors tout
t <sub>pl</sub>	Epaisseur de panneau



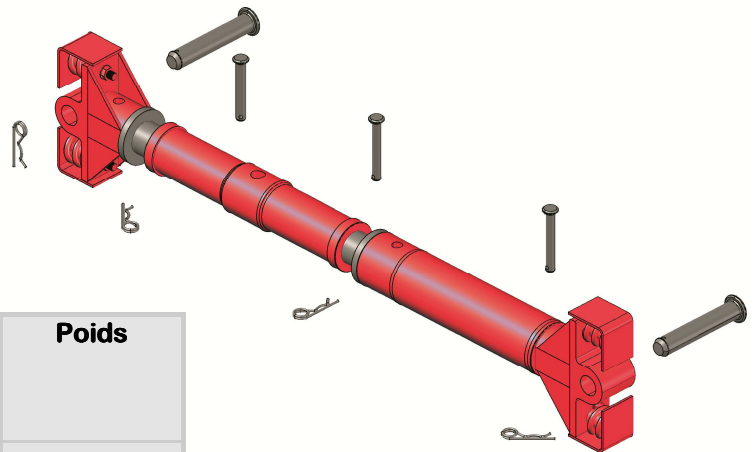
# CAISSON REGARD KSECK

Panneau de base LxH	Poids caisson	Hauteur sous vérins H <sub>c</sub>	Libre passage entre vérins L <sub>c</sub>	Epaisseur de panneau t <sub>pl</sub>	Charges admissibles ed
[mm]	[kg]	[mm]	[mm]	[mm]	[kN/m <sup>2</sup> ]
KSECK 2000x2400	1730	1540	1580	100	97.5
KSECK 2500x2400	1930	1540	2080	100	78.0
KSECK 3000x2400	2130	1540	2580	100	65.0
KSECK 3500x2400	2330	1540	3080	100	55.7
<b>Panneau rehausse</b>					
KSECK A 2000x1400	1170	-	1580	100	97.5
KSECKA 2500x1400	1300	-	2080	100	78.0
KSECKA 3000x1400	1430	-	2580	100	65.0
KSECKA 3500x1400	1560	-	3080	100	55.7

Toute autre dimension, nous consulter.

Résistance caractéristique des points d'extraction, de raccordement et de traction (sens vertical):

- Sur anneaux en tête de panneau Rd = 229 kN
- Sur anneaux en pied de panneau Rd = 47 kN



Longueur d'extension	Largeur utile entre panneaux b <sub>c</sub>	Largeur utile entre profils b <sub>i</sub>	Largeur hors tout b	Poids
[mm]	[m]	[m]	[m]	[kg]
0	0.99-1.29	1.99 - 2.29	2.20 - 2.50	71.0
300	1.29-1.59	2.29 - 2.59	2.50 - 2.80	• 15.5
500	1.49-1.79	2.49 - 2.79	2.70 - 3.00	+ 20.0
800	1.79-2.09	2.79 - 3.09	3.00 - 3.30	+ 26.7
1000	1.99-2.29	2.99 - 3.29	3.20 - 3.50	+ 31.1